



EVENT (300 / 500 / 700)

Konut Tipi Isı Geri Kazanım Cihazı



Montaj & Bakım Kılavuzu



TR

Giriş.....	Sayfa 1
Uyarılar	Sayfa 2
Kontrol Listesi.....	Sayfa 3
Cihaz Bileşenleri	Sayfa 4
Teknik Özellikler	Sayfa 5
Montaj Bilgileri	Sayfa 9
Montaj, Servis ve Bakım Bilgileri	Sayfa 11
Elektrik Kablo Kesit Seçimi	Sayfa 14

GİRİŞ

Bu montaj ve bakım kılavuzu, ENEKO A.Ş. tarafından doğru ve kolay montaj için hazırlanmıştır. Montaj ve bakım kılavuzu, düzgün ve hatasız çalışma için ünitenin, bileşenlerin ve temel bilgilerin ve tavsiyelerin açıklamasını içerir. Kurulum, çalıştırma ve bakım çalışmalarına başlamadan önce bu kılavuzda verilen talimatları ve uyarıları okuyunuz. Montaj ve bakım kılavuzunu servis personelinin kolayca ulaşabileceği yakın yerde saklayınız.



Cihazın kullanım amacı dışında kaynaklanan herhangi bir hasar, arıza veya tehlike üreticinin sorumluluğunda değildir.



Teknik servis ihtiyacınız veya sorularınız için aşağıdaki iletişim kanallarına başvurunuz!



+90 232 328 20 80 / 103-152



+90 536 713 10 00



www.eneko.com.tr



servis@eneko.com.tr



YASAK

- Bu cihaz sadece tasarım amaçlarına ve teknik özelliklerine uygun koşullarda kullanılmalıdır. (Aksi durumda sorumluluk uygulamayı yapana aittir.)
- Yetkili olmayan personel cihaza müdahale etmemeli ve/veya orijinal olmayan yedek parça kullanılmamalıdır. (Aksi durumda meydana gelebilecek arızaların sorumluluğu uygulamayı yapana aittir.)
- Bu cihazı, soğuk hava depolarında, ısıtılmalı yüzme havuzlarında ya da nem ve sıcaklığının çok farklı olduğu ortamlarda kullanmayınız. Bu cihaz yağmura maruz kalan ortamlarda kullanmayınız. (Aksi halde elektrik çarpmalarına ya da cihazın doğru çalışmamasına neden olabilir.)
- Bu cihazı asit, alkali ya da organik solvent buharlarda, boya ya da diğer zehirli gazlarda, korozyona neden olan maddeleri içeren gazlarda ya da yüksek yoğunlukta yağlı duman bulunduran ortamlarda kullanmayınız. (Taze havanın istenen özelliklerde içeriye alınmaması iç ortamda oksijen miktarında azalmaya ve buna bağlı rahatsızlıklara yol açabilir.) (Bu uyarının dikkate alınmaması sadece cihazın doğru çalışmamasına değil aynı zamanda yangın, elektrik kaçağı ve elektrik çarpmalarına neden olabilir.)
- Bu cihazı belirtilen değerler dışında kullanmayınız.



DİKKAT

- Bu cihazın -10 °C +40 °C sıcaklık aralığında, bağıl nemi %60'ın altında olan ortamlarda kullanılması gerekmektedir. Cihazın dışarıya açılan kanallarında yoğunlaşma olacağı durumlarda taze havanın ısıtılmasında elektrikli ısıtıcı kullanılması önerilmektedir (Taze havanın istenen özelliklerde içeriye alınmaması, iç ortamda oksijen miktarında azalmaya ve buna bağlı rahatsızlıklara yol açabilir.)
- Cihazın sabitlenmesi yeterli derecede mukavim ve güvenli bir şekilde yapılmalıdır. (Cihaz düşmesi durumunda yaralanmalara neden olabilir.)
- Oda kontrol kartının bağlanması için bu kılavuzda belirtilen elektrik kablolarını kullanın ve bağlantının sağlamlığını kontrol edin. (Bu uyarının dikkate alınmaması yangınlara neden olabilir.)
- Bina içerisinden geçen kanallarda, kanalların bina konstrüksiyonu ile temas halinde olan bölgelerinde, kanalların metal aksam ile herhangi bir şekilde elektriksel olarak kontak halinde olmamasına dikkat ediniz. (Elektrik kaçakları yangına ve patlamaya neden olabilir.)
- Dış ortama açılan kanallar, dış ortam yönünde aşağıya doğru 3° veya daha fazla eğimli olmalı ve uygun izolasyon uygulanmış olmalıdır. (Yağmur suyunun sisteme girmesi elektrik kaçağına sebep olur yangın ve tahribata neden olabilir.)
- Montaj sırasında montaj eldiveni kullanılmalıdır. (Bu uyarının dikkate alınmaması yaralanmalara neden olabilir.) Cihaza çekilen şebeke bağlantısı üzerinde mutlaka anahtar/kilit sistemi ile çalan devre kesici konulmalıdır.
- Cihazın gövdesinin, oda kontrol panelinin ve kablolarının, yüksek elektro-manyetik alan oluşturan ekipman ya da kabloların en az 3 metre uzağında olması gerekmektedir. (Aksi durumlar cihazın çalışmamasına sebep olabilir.)



- Bu cihaz herhangi bir durumda sökülmemelidir. Yalnızca yetkili servisler tarafından cihaz sökülebilir ve tamiri yapılabilir. (Bu uyarının dikkate alınmaması yangın, elektrik çarpmaları ya da yaralanmalara neden olabilir.)



- Cihazın toprak hattı bağlantısını uygun bir toprak hattına bağlayınız. (Bu uyarının dikkate alınmaması elektrik çarpmalarına neden olabilir.)



- Kutuplar arasında en az 3 mm. boşluk olan bir kesici eleman şebeke beslemesi ile cihaz arasına bağlanmalıdır.

ÖNEMLİ NOT: Montaj kılavuzuna uygun yapılmayan montajlar garanti kapsamı dışındadır.

Cihazın devreye alınması öncesi ve arıza oluşması halinde yapılması gereken kontroller aşağıda belirtilmiştir, bu bilgileri kontrol ettikten sonra arızanın devam etmesi halinde firmamıza başvurunuz.

Kontroller

√

Cihaza elektrik geldiğinden ve elektriksel topraklamasının yapıldığından emin olunuz!

Cihazın elektrik kablolarının doğru kesitte çekildiğinden emin olunuz! (Kablolarda ısınma olup olmadığını kontrol ediniz.)

Cihaz kontrol paneline çekilen kabloların blendajlı (manyetik alan korumalı) olup olmadığını kontrol ediniz, blendajın topraklandığından emin olunuz. Değilse değiştiriniz!

Cihaz üzerinde bulunan taze hava ve egzost filtrelerinin temiz olduğundan ve hava akışına engel teşkil etmediğinden emin olunuz!

Cihazın drenaj bağlantısının yapıldığından emin olunuz, drenaj hattında olabilecek herhangi bir tıkanmayı kontrol ediniz ve gerekirse temizleyiniz!

Cihazın hava kanalı bağlantı çaplarının, cihaz üzerindeki kanal bağlantı boğazlarıyla aynı olduğunu kontrol ediniz. Küçük çapta kanal kullanıldıysa, doğru çaptaki hava kanalları ile değiştiriniz.

Cihazın elektrik bağlantılarının cihaz üzerinde ve bu kılavuzda belirtilen şekilde yapıldığından emin olunuz, hatalı bağlantı varsa düzeltiniz.

Cihazın montajı esnasında, servis için gerekli boşlukların bırakılmış olduğundan emin olun, yeterli boşluk yoksa montajı yineleyin.

Eşanjör üzerinde donma oluşabilecek aşırı soğuk iklim uygulamalarında cihazın taze hava emiş bölümüne elektrikli ısıtıcı uygulayarak giriş havasını -5 °C ve üzerine çıkarın.

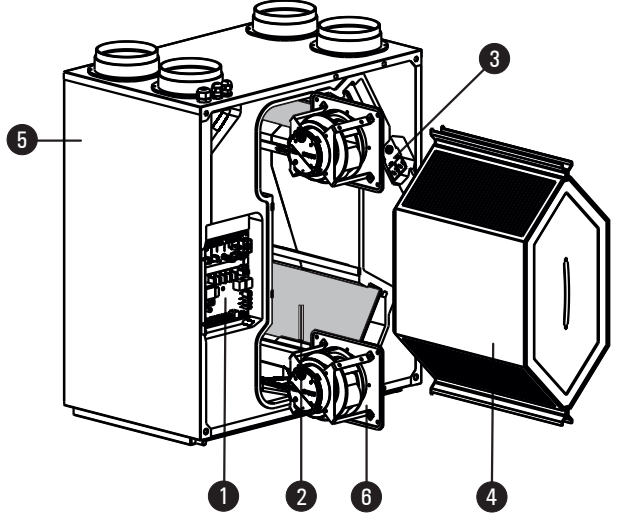
Cihazın montajı sonrası anormal bir ses ya da titreşim oluşturmadığından emin olunuz, eğer varsa titreşim takozlarının kullanıldığını kontrol ediniz.

CİHAZ BİLEŞENLERİ

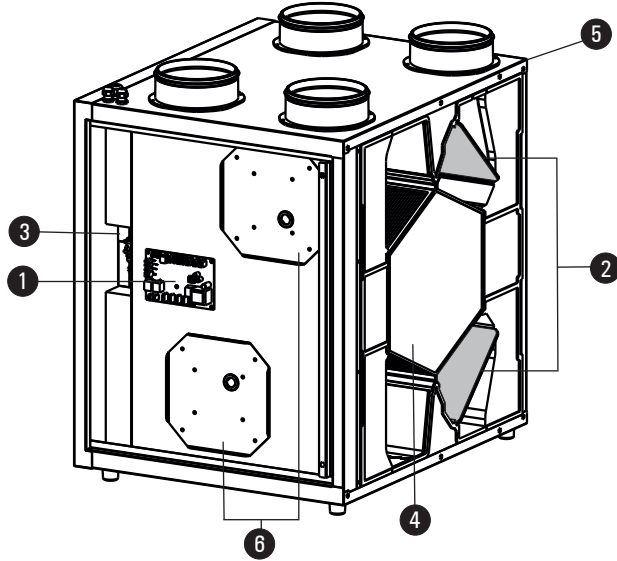
EVENT cihazları, havalandırma sistemindeki egzoz havasının enerjisinin bir kısmını geri kazanmak amacıyla tasarlanmıştır. Geri kazanılan enerji direkt olarak taze hava tarafına transfer edilir, bu durum havalandırma sistemindeki ihtiyaç duyulan yük miktarını düşürmeye yardımcı olur.

EVENT 300

- 1 Kontrol Kartı
- 2 Egzoz ve Taze Hava Filtreleri
- 3 Damper Motoru
- 4 Isı Geri Kazanım Eşanjörü
- 5 Gövde
- 6 Egzoz ve Taze Hava Fanları

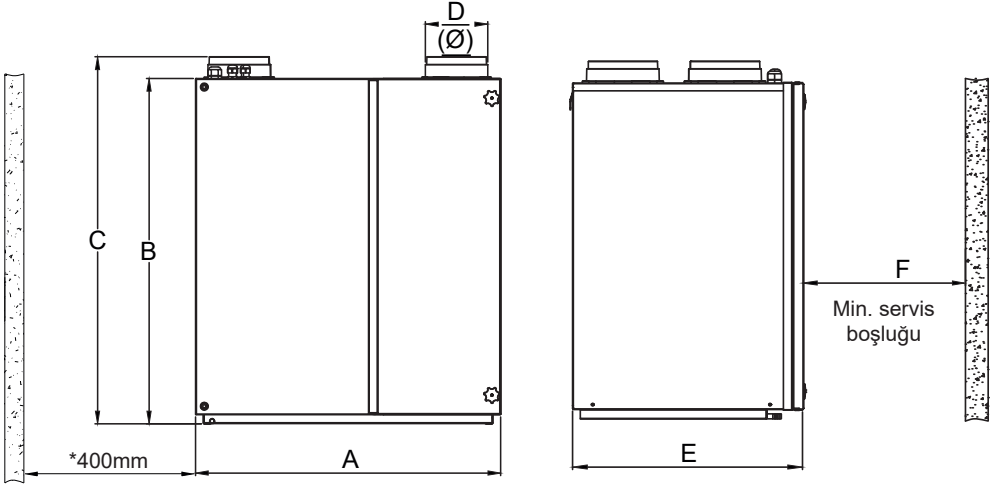


EVENT 500 / 700



- 1 Kontrol Kartı
- 2 Egzoz ve Taze Hava Filtreleri
- 3 Damper Motoru
- 4 Isı Geri Kazanım Eşanjörü
- 5 Gövde
- 6 Egzoz ve Taze Hava Fanları

TEKNİK ÖZELLİKLER



		EVENT 300	EVENT 500	EVENT 700
Boyutlar(mm)	A	600	700	700
	B	680	725	725
	C	720	785	785
	D	∅ 125	∅ 160	∅ 200
	E	390	620	620
	F	400	600	600
Filtre sınıfı / Tipi		EN 779'a göre G Sınıfı Sentetik Filtre (Opsiyonel F sınıfı)		
Net ağırlık (kg)		24	41	41

* Event 500 ve 700 modellerinde fan servisi için min. 400 mm servis boşluğu bırakılmalıdır.

		EVENT 300		
		Manuel (Elle) kontrol (TK yok)	Saat kontrolü (TK yok)	Merkezi talep kontrolü
SEC ¹	Ortalama	-32.68	-33.75	-35.82
	Yaz	-8.71	-9.65	-11.48
	Kış	-69.93	-71.21	-73.71
SEC sınıfı		B	B	A
Tipi		Çift yönlü		
Hız modu		Çok kademeli ⁴		
Isı geri kazanım türü		Rekuperatif		
Isıl verim	%	86.1		
Maksimum hava debisi (@100Pa)	m ³ /h	220		
Elektrik gücü (Maksimum hava debisinde)	W	112		
Ses seviyesi (Referans hava hızında)	L _{wa}	57.4		
Referans hava hızı	m ³ /s	0.043		
Referans basınç düşümü	Pa	50		
SPI	W(m ³ /h)	0.366		
MISC		1.1		
CTRL		1	0.95	0.85
Kaçak oranı (Deklere edilen)	İç	<%3		
	Dış	<%3		
Karışım oranı	%	0		
Filtre pozisyonu ve hata kodları		www.eneko.com.tr		
Menfez kullanımı		www.eneko.com.tr		
İnternet adresi		www.eneko.com.tr		
AEC ²	Ortalama	5.1	4.7	4.0
	Yaz	4.6	4.2	3.6
	Kış	10.4	10.1	9.4
AHS ³	Ortalama	44.9	45.2	45.6
	Yaz	20.4	20.4	20.6
	Kış	88.0	88.4	89.2

¹ Özgül enerji tüketimi [kWh/(m².a)]

² Yıllık elektrik tüketimi [kWh/a]

³ Yıllık ısı geri kazanımı [kWh]

⁴ Sistem içerisinde sensör veya basınç vericisi kullanılması durumunda cihaz oransal hızlarda çalışabilmektedir.

		EVENT 500		
		Manuel (Elle) kontrol (TK yok)	Saat kontrolü (TK yok)	Merkezi talep kontrolü
SEC ¹	Ortalama	-36.23	-37.07	-38.69
	Yaz	-11.49	-12.24	-13.71
	Kış	-74.82	-75.81	-77.72
SEC sınıfı		A	A	A
Tipi		Çift yönlü		
Hız modu		Çok kademeli ⁴		
Isı geri kazanım türü		Rekuperatif		
Isıl verim	%	90.5		
Maksimum hava debisi (@100Pa)	m ³ /h	370		
Elektrik gücü (Maksimum hava debisinde)	W	169		
Ses seviyesi (Referans hava hızında)	Lwa	57.3		
Referans hava hızı	m ³ /s	0.072		
Referans basınç düşümü	Pa	50		
SPI	W(m ³ /h)	0.297		
MISC		1.1		
CTRL		1	0.95	0.85
Kaçak oranı (Deklere edilen)	İç	<%3		
	Dış	<%3		
Karışım oranı	%	0		
Filtre pozisyonu ve hata kodları		www.eneko.com.tr		
Menfez kullanımı		www.eneko.com.tr		
İnternet adresi		www.eneko.com.tr		
AEC ²	Ortalama	4.2	3.9	3.4
	Yaz	3.7	3.4	2.9
	Kış	9.5	9.3	8.7
AHS ³	Ortalama	46.3	46.4	46.7
	Yaz	20.9	21.0	21.1
	Kış	90.5	90.8	91.3

¹ Özgül enerji tüketimi [kWh/(m².a)]

² Yıllık elektrik tüketimi [kWh/a]

³ Yıllık ısı geri kazanımı [kWh]

⁴ Sistem içerisinde sensör veya basınç vericisi kullanılması durumunda cihaz oransal hızlarda çalışabilmektedir.

		EVENT 700		
		Manuel (Elle) kontrol (TK yok)	Saat kontrolü (TK yok)	Merkezi talep kontrolü
SEC ¹	Ortalama	-31.15	-32.34	-34.65
	Yaz	-6.99	-8.07	-10.15
	Kış	-68.75	-70.13	-72.83
SEC sınıfı		B	B	A
Tipi		Çift yönlü		
Hız modu		Çok kademeli ⁴		
Isı geri kazanım türü		Rekuperatif		
Isıl verim	%	87.2		
Maksimum hava debisi (@100Pa)	m ³ /h	570		
Elektrik gücü (Maksimum hava debisinde)	W	333		
Ses seviyesi (Referans hava hızında)	L _{wa}	57.0		
Referans hava hızı	m ³ /s	0.111		
Referans basınç düşümü	Pa	50		
SPI	W(m ³ /h)	0.425		
MISC		1.1		
CTRL		1	0.95	0.85
Kaçak oranı (Deklere edilen)	İç	<%3		
	Dış	<%3		
Karışım oranı	%	0		
Filtre pozisyonu ve hata kodları		www.eneko.com.tr		
Menfez kullanımı		www.eneko.com.tr		
İnternet adresi		www.eneko.com.tr		
AEC ²	Ortalama	5.8	5.4	4.6
	Yaz	5.3	4.9	4.2
	Kış	11.1	10.8	10.1
AHS ³	Ortalama	45.3	45.5	45.9
	Yaz	20.5	20.6	20.7
	Kış	88.6	89.1	89.7

¹ Özgül enerji tüketimi [kWh/(m².a)]

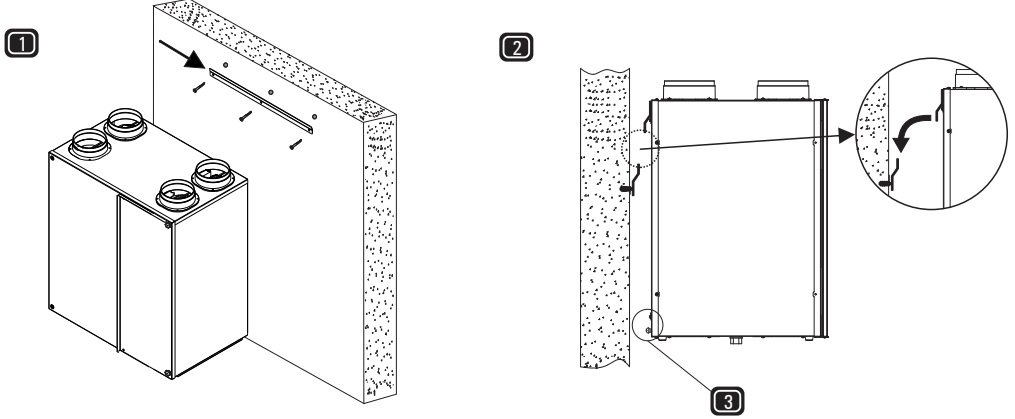
² Yıllık elektrik tüketimi [kWh/a]

³ Yıllık ısı geri kazanımı [kWh]

⁴ Sistem içerisinde sensör veya basınç vericisi kullanılması durumunda cihaz oransal hızlarda çalışabilmektedir.

Duvara Montaj

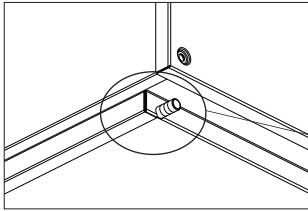
- 1.1 adet duvar montaj aparatını duvara monte ediniz. (3 adet Ø5X40 civata ve dübel.)
2. Cihazın askı sacına düzgün oturtulduğundan emin olunuz.
3. Cihazın alt seviyesini teraziye getirmek için, cihazın arka alt kısmında bulunan vidaları kullanınız.



Zemine Montaj

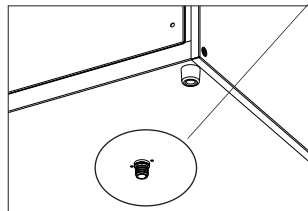
EVENT 300 cihazı doğrudan düz zemine oturtulabilir. Drenaj borusunu rahat takabilmek ve sifonlama için, EVENT 500 ve EVENT 700 cihazlarının altı ile zemin arasında kalması gereken minimum boşluk 110 mm olmalıdır.

Event 300

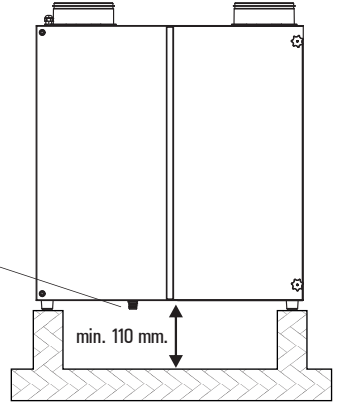
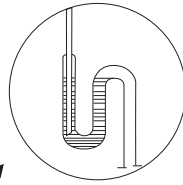


Drenaj bağlantı çapı 10mm'dir.

Event 500-700



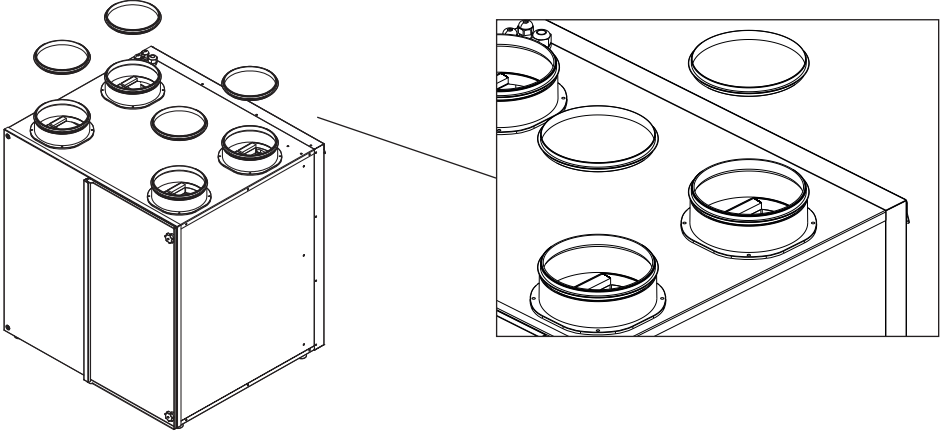
Drenaj bağlantı çapı 20mm'dir.



- Isı geri kazanım eşanjörüne ve kanal sistemine zarar gelmesini önlemek için yoğunlaşan su cihazdan dışarıya atılmalıdır.
- Oluşabilecek kir birikintilerini kolaylıkla temizlemek ve demontaj kolaylığı sağlamak amacıyla boru bağlantılarında rakor veya bilezik kullanılmalıdır.
- Ana drenaja hattına bağlanan yoğunlaşma borularının çapları drenaj çıkış bağlantı çapından az olmamalıdır.
- Drenaj çıkışından sonra sifon uygulaması yapılmalıdır.

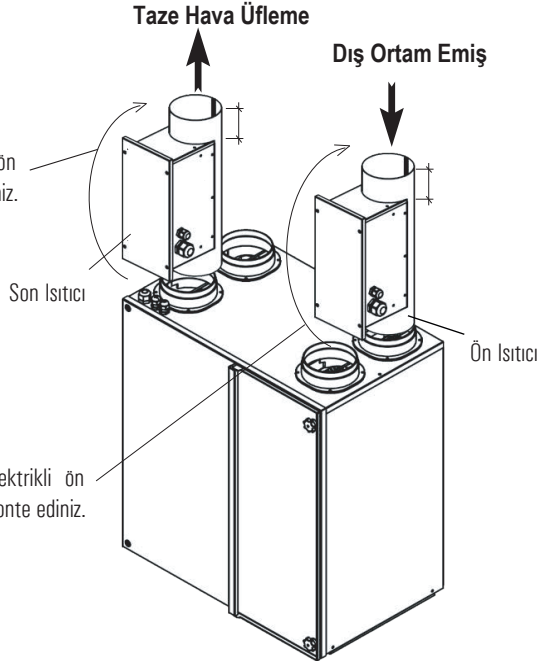
Conta Montajı

Contalar sızdırmazlığı sağlamak amacıyla kullanılır. Contalar aşağıda gösterildiği gibi hiçbir ekipmana ihtiyaç duymadan kolaylıkla monte/demonte edilebilmelidir. (Contalar cihaz üzerinde gönderilecektir.)



Elektrikli Ön Isıtıcı Montajı

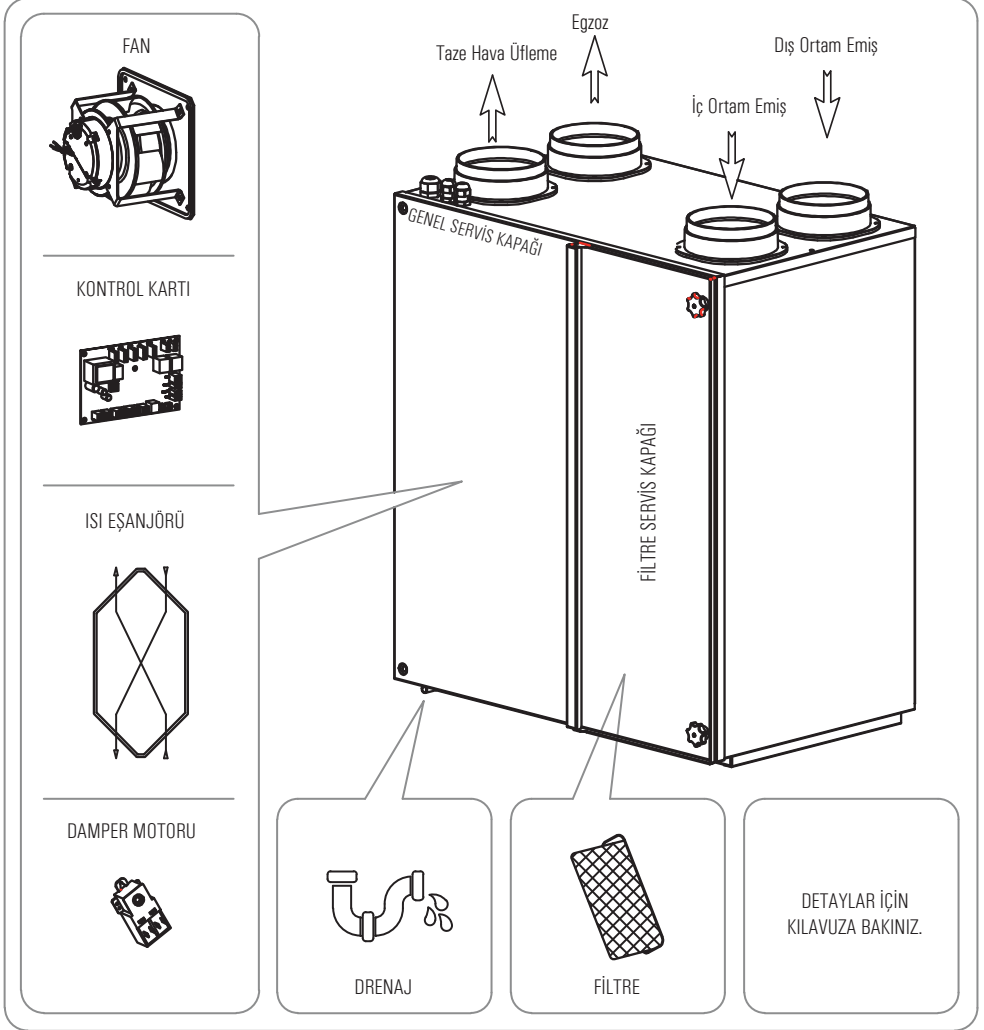
Üfleme havası sensörünü (Tsa) elektrikli ön ısıtıcıdan min. 250 mm sonra monte ediniz.



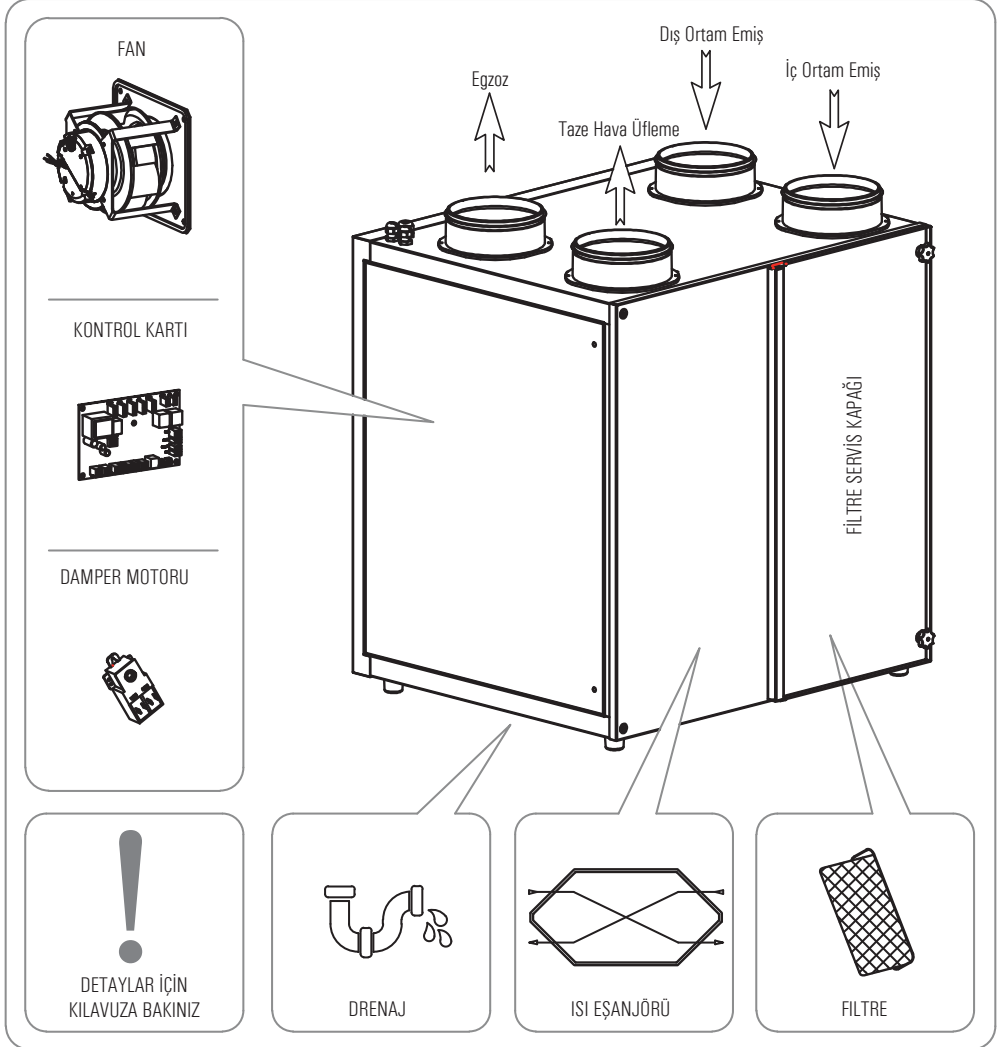
Dış hava sensörünü (Toa) elektrikli ön ısıtıcıdan min. 250 mm önce monte ediniz.

NOT: Elektrikli ön veya son ısıtıcı opsiyonu için standart olarak cihazla birlikte 3 metre sensör kablosu gelmektedir.

EVENT 300

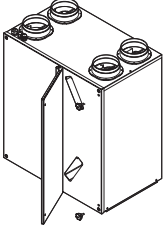


EVENT 500 / 700

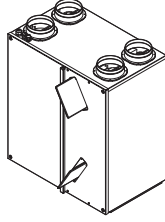


- ◆ Bakıma başlamadan önce güç anahtarlarını kapatınız.
- ◆ Cihazı hava filtresi takılı olmadan çalıştırmayınız aksi takdirde tıkanmalara sebep olabilir.
- ◆ Hava filtrelerini ayda bir temizleyip, 6 ayda bir değiştiriniz. (Cihazın kullanım yeri ve süresine göre değişebilir.)
- ◆ Eşanjörü 2 yılda bir temizleyiniz.

Hava Filtresi Temizliği

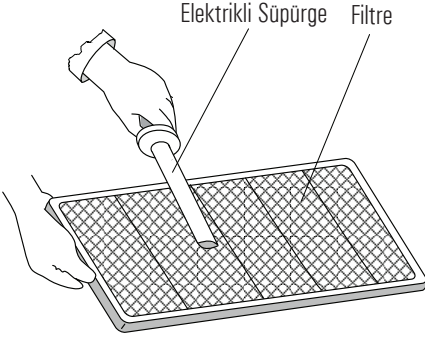


Servis kapağını açınız.



Hava filtrelerini çıkarınız.

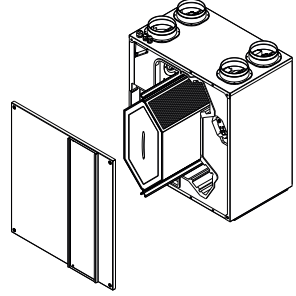
1. Adım: Bağlantı civatalarını sökerek filtre servis kapağını çıkarınız.



2. Adım: Elektrik süpürgesi yardımı ile filtreyi temizleyiniz. Yoğun kirleri çıkarmak için doğal deterjan veya sabun tozunu soğuk suda çözerek, filtreyi bir yüzeyinden hazırladığınız çözelti içerisine bastırınız ve dışarı çıkararak kurumaya bırakınız. Kesinlikle filtre malzemesi üzerine kuvvet uygulamayınız, ovalamayınız.

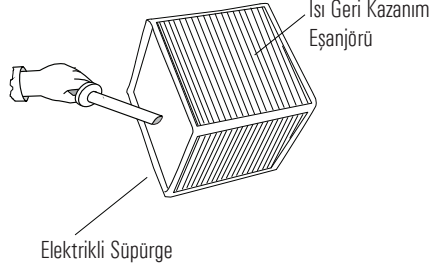
Not: F sınıfı filtre kirlendiğinde yıkamayınız, yenisi ile değiştiriniz.

Isı Geri Kazanım Eşanjör Temizliği

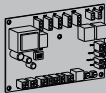
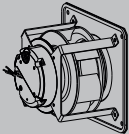


1. Adım: Bağlantı civatalarını sökerek filtre servis kapağını ve daha sonra ön kapağı çıkarınız. Eşanjörü çekerek cihazdan çıkarınız.

Not: Eşanjör ağırlığı, maksimum 5,5 kg.'dır.



2. Adım: Su ve benzeri sıvılar yardımıyla temizlemeyiniz. Sadece elektrikli süpürge ile temizleyiniz.



** Fan, kontrol kartı ve damper motoru servis notkaları için önceki sayfaları inceleyiniz.

ELEKTRİK KABLO KESİT SEÇİMİ

Cihaz Modeli	Cihaz Voltajı (V)	Cihaz Gücü (kW)	Akım (A)	Sigorta (A)	Kablo Kesit (mm ²) 50M ve PF=0.8 için
EVENT					
300	230	0.11	1	1	1.5
500	230	0.17	1.68	2	1.5
700	230	0.35	2.88	3.15	1.5

Tablodaki veriler maksimum güç/akım değerlerini gösterir. Lütfen cihaz üzerindeki etiket değerleri dikkate alınız.

Kablo Kesit Formülleri

Örnek Kablo Kesit Hesabı

1

$$I_{\text{yük}} = \frac{P}{U \cdot \cos\phi}$$

$$I_{\text{kablo}} > I_{\text{yük}}$$

2

$$\%e = \frac{100 \cdot P \cdot L}{k \cdot S \cdot U^2}, S = \frac{100 \cdot P \cdot L}{k \cdot \%e \cdot U^2}$$

$$\%e = \%3$$

3

$$I_{\text{kablo}} > I_{\text{sigorta}} \geq I_{\text{yük}}$$

$$\text{Kablo Kesit } S = \text{Max} (S1, S2, S3, 1.5\text{mm}^2)$$

P : Güç

I : Akım

U : Gerilim

S : İletken Kesiti

k : İletken Katsayısı

L : İletken Uzunluğu

%e: Gerilim Düşümü

P : 0,169 kW

L : 50m

U : 230V

%e: %3

PF: CosQ : 0,8

k : 56m / Ω

1

$$I_{\text{yük}} = \frac{166 \text{ W}}{230 \cdot 0,8} = 0,9 \text{ A}$$

Kullanılacak kablo, tablodaki kesite eşdeğer amper değeri, hesaplanan "I yük" değerinden büyük olacak şekilde kablo kesit tablosundan seçilir.

$$S1 = 0,5 \text{ mm}^2$$

2

$$\%e = \%3$$

$$S = \frac{100 \cdot 166 \cdot 50}{56,3 \cdot 230^2} = 0,09 \text{ mm}^2$$

$$S2 \geq 0,09 \text{ mm}^2 \geq 0,5 \text{ mm}^2$$

$$S2 = 0,5 \text{ mm}^2$$

3

$$I_{\text{kablo}} > I_{\text{sigorta}} \geq I_{\text{yük}}$$

$$I_{\text{kablo}} > 0,5 \text{ A} \geq 0,09 \text{ A}$$

I sigorta, I yük'ten büyük olacak şekilde seçilir.

Kullanılacak kablo, tablodaki kesite eşdeğer amper değeri, seçilen "I sigorta" değerinden büyük olacak şekilde kablo kesit tablosundan seçilir .

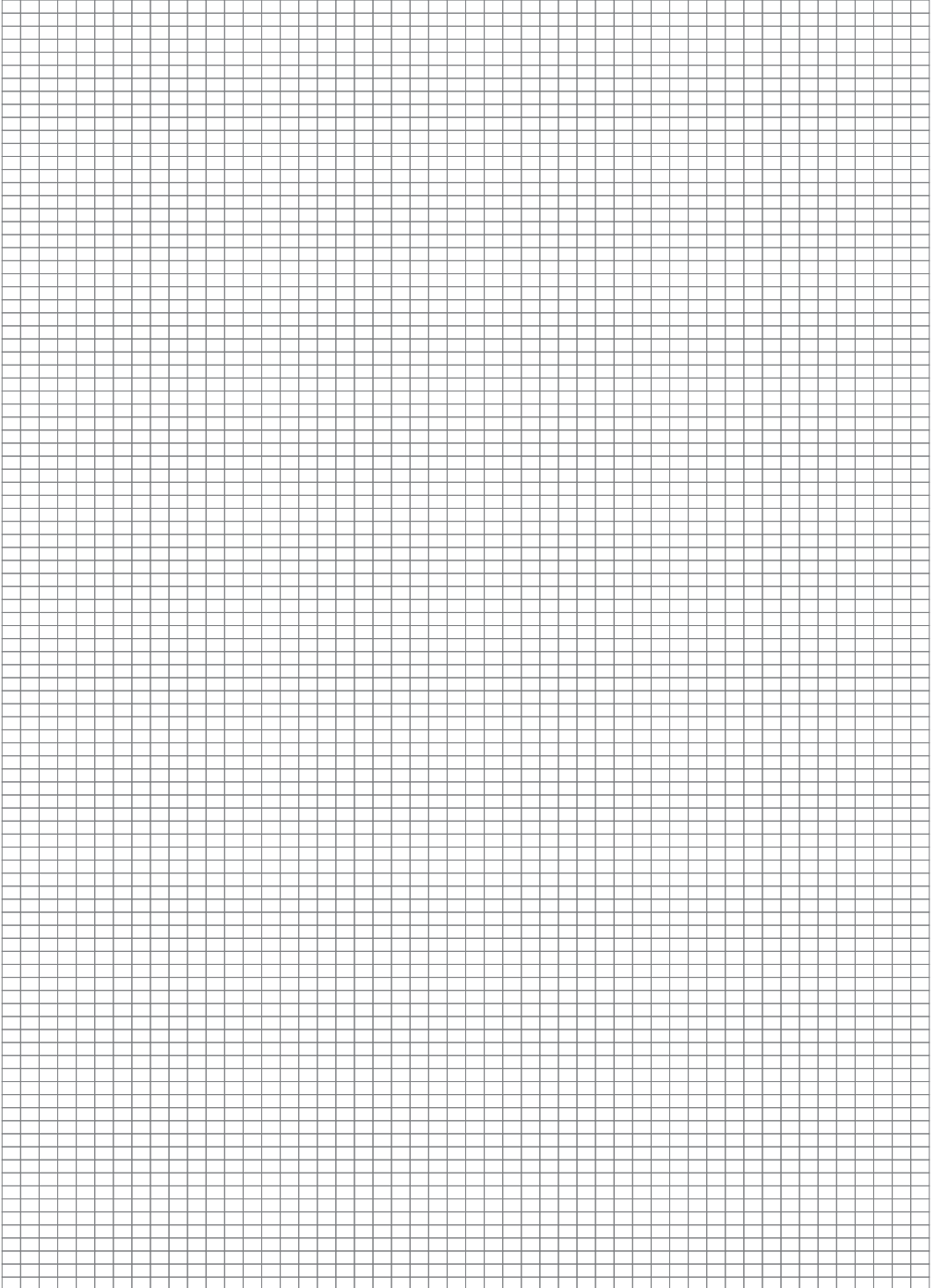
$$I_{\text{kablo}} = 12 \text{ A}$$

$$S3 = 0,5 \text{ mm}^2$$

$$\text{Kablo Kesit } S = \text{Max} (S1, S2, S3, 1,5 \text{ mm}^2)$$

$$S = \text{Max} (0,5, 0,5, 0,5, 1,5)$$

$$S = 1,5 \text{ mm}^2$$









GARANTİ BELGESİ

* Cihazınız; kullanma kılavuzunda gösterildiği şekilde kullanılması ve yetkili kıldığımız teknik servis elemanları dışındaki şahıslar tarafından bakım, onarım veya başka bir nedenle müdahale edilmemiş olması şartıyla motor aksamı hariç bütün parçaları dahil olmak üzere tamamen malzeme, işçilik ve üretim hatalarına karşı 2 (İKİ) YIL SÜRE İLE GARANTİ EDİLMİŞTİR.

* Arızaların giderilmesi konusunda uygulanacak teknik yöntemlerin belirlenmesi ve değişecek parçaların tespiti firmamıza aittir.

* Malın fabrika teslimi sonrasında yükleme, boşaltma ve sevkiyat anında gelecek arızalar garanti kapsamı dışındadır. Belge üzerinde tahrifat yapıldığı, cihazın üzerindeki orjinal seri numarası kaldırıldığı veya tahrifat yapıldığı taktirde garanti geçersizdir.

GARANTİ ŞARTLARI

1. Garanti süresi malın teslim tarihinden itibaren 2 yıldır.
2. Malın motor aksamı hariç bütün parçaları firmamızın garantisini kapsamındadır.
3. Malın garanti süresi içerisinde arızalanması durumunda tamirde geçen süre garanti süresine eklenir. Malın tamir süresi en fazla 30 iş günüdür. Bu süre, malın servis istasyonuna, servis istasyonunun olmaması durumunda malın satıcısı, bayii, acentesi, temsilciliği, ithalatçısı veya imalatçısından birisine bildirim tarihinden itibaren başlar.
4. Malın garanti süresi içerisinde üretim hataları nedeni ile arızalanması halinde; işçilik masrafı, değiştirilen parça bedel yada başka herhangi bir ad altında hiçbir ücret talep etmeksizin tamiri yapılacaktır.
5. Malın;
 - * Teslim tarihinden itibaren garanti süresi içinde kalmak kaydıyla bir yıl içerisinde, aynı arızayı ikiden fazla tekrarlaması veya farklı arızaların dörtten fazla ortaya çıkması sonucu, maldan yararlanamamanın süreklilik kazanması,
 - * Tamiri için gereken azami süresinin aşılması,
 - * Servis istasyonunun mevcut olmaması halinde sırasıyla satıcısı, bayii, acentası, temsilciliği, ithalatçısı veya imalatçısından birisinin düzenleyeceği raporla arızanın tamirinin mümkün bulunmadığının belirlenmesi durumlarında ücretsiz olarak değiştirme işlemi yapılacaktır.
6. Malın kullanım ve montaj kılavuzunda yer alan hususlara aykırı montaj yapılması veya bu hususlara aykırı kullanılması nedeniyle meydana gelen arızalar garanti kapsamı dışındadır.
7. Garanti Belgesi ile ilgili olarak çıkabilecek sorunlar için Sanayi ve Ticaret Bakanlığı, Tüketicinin ve Rekabetin Korunması Genel Müdürlüğü'ne başvurulabilir.

Bu garanti belgesinin kullanılmasına 4077 sayılı kanun ile bu kanuna dayanılarak düzenlenen TRKGM-95/116-117 sayılı tebliğ uyarınca TC. Sanayi ve Ticaret Bakanlığı, Tüketicinin ve Rekabetin Korunması Genel Müdürlüğü tarafından izin verilmiştir.

CİHAZ TİPİ: EVENT	MONTAJ KONTROL VE ONAYI Cihaz Montaj Kılavuzuna uygun monte edilmiştir.
SERİ NO: EVENT	KAŞE/İMZA:
ENEKO Havalandırma ve Isı Ekonomisi Sistem Teknolojileri Makina San. Ve Tic. A.Ş. 10049 Sokak No:04 AOSB Çiğli /İZMİR Tel: 0.232.328 20 80 Web Adres: www.eneko.com.tr	Sanayi ve Ticaret Bakanlığı Garanti Belgesi Belge Numarası : Belge Onay Tarihi :




www.eneko.com.tr

İSTANBUL


 Cevizli Mahallesi, Zuhâl Caddesi, Fûsun Sokak, Ritim İstanbul
A5 Blok Kat: 25 D: 137 Maltepe-İSTANBUL - Türkiye

 +90 216 455 29 60 / +90 216 455 29 61

 +90 216 455 29 62

 satis@eneko.com.tr

İZMİR

 10049 Sokak No: 4 İ.A.O.S.B.
Çiğli / İzmir - Türkiye

 +90 232 328 20 80

 +90 232 328 20 22

 info@eneko.com.tr

